

# S-PARK

Tõkkepuu suure läbisõiduga sõiduteedele,  
laiusega kuni 6 m.

24V

Pulbervärvitud kapp, mis on varustatud andurite jaoks eelnevalt puuritud avadega.  
Reguleeritavad mehaanilised piirlülid. Kaasas kinnituseks mõeldud alusplaat ja liitmikud.  
LED-valgussignaal tõkke kapil.  
Põrutuskindel kummist kattega poom, mille saab lisaks varustada punaste/roheliste LED-ribadega (valikuline).  
Parema- ja vasakukäeline paigaldus.  
Vabastussüsteem lihtsaks käsitsi juhtimiseks, mis on turvatud võtme ja mikrolülitiga.  
Kiire avamine 2,5 minutiga, kuni 3 m sõiduteede jaoks.

**Sisseehitatud Q90BD pcb juhtseade, mis on integreeritud tõkke ülaossa.**

Takistuste tuvastamise funktsioon ja integreeritud kodeerija.  
Kaksiktõõ funktsioon kahe peegeltõkke sünkroniseerimiseks.  
Plaanilise hoolduse funktsioon.  
Energiasäästurežiim energiatarbimise vähendamiseks ooterežiimis.



## MUDELID

|                 | Toiteallikas | Kasutamine  | Sissepääsutee | Avanemise aeg |
|-----------------|--------------|-------------|---------------|---------------|
| <b>S-PARK 4</b> | 24V          | intensiivne | kuni 4 m      | 2,5-4 tolli   |
| <b>S-PARK 6</b> | 24V          | intensiivne | kuni 4 m      | 4,5-6 tolli   |

## VALIKULISED TARVIKUD



Põrutuskindlast kummist kattega 4 m poom  
Põrutuskindlast kummist kattega 6 m poom



Poom – LED-riba 4 m juhtmega  
Poom – LED-riba 6 m juhtmega



Poom – helkurkleebiste komplekt (20 tk)



Komplekt liigendpoomi paigaldamiseks



Liikuv tugi



Fikseeritud tugi



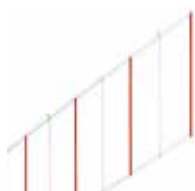
**ANGIE**  
4-kanaliline kaugjuhtimis-pult



**RF40**  
Fotoelemendid, 12-24 V, väline paigaldus



Kahe varuaku komplekt, 1,2 Ah, koos juhtmetega, ühendamiseks Q90BD-ga



Ripprest

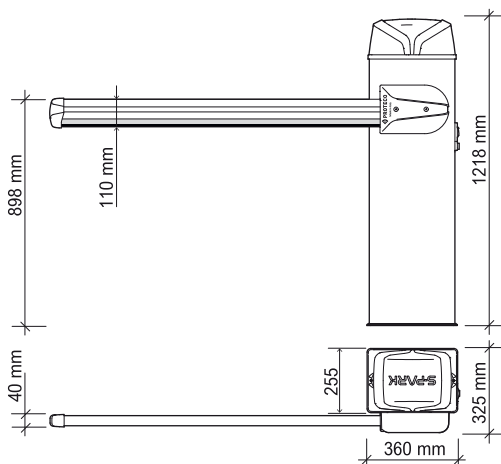


**RG01**  
1-kanaliline kontuuri-andur



**RG02**  
2-kanaliline kontuuri-andur

## MÕÖTMED



## TEHNILISED ANDMED

|                      | S-PARK 4                              | S-PARK 6                              |
|----------------------|---------------------------------------|---------------------------------------|
|                      | kuni 4 m                              | 4 kuni 6 m                            |
| Põhitoid             | 230V 50/60 Hz                         | 230V 50/60 Hz                         |
| Mootori ping         | 24V alalisvool                        | 24V alalisvool                        |
| Mootori pöördemoment | 120 Nm                                | 180 Nm                                |
| Avanemise kiirus     | 2.5 - 4 sek.                          | 4.5 - 6 sek.                          |
| Tööt temperatuur     | -25°C – +55°C                         | -25°C – +55°C                         |
| Tööt sükkel          | 80% (maksimaalselt 200 tsükli tannis) | 80% (maksimaalselt 130 tsükli tannis) |
| Mõõtmed              | 340 x 235 H 1210                      | 340 x 235 H 1210                      |
| IP kaitseklass       | 54                                    | 54                                    |

## PAIGALDUSKEEM

- 1\_ Täielik tõkkepuu koos juhtploki ja raadiovastuvõtjaga
- 2\_Vilkur
- 3\_Võtmeüli
- 4\_Alumiiniumist poom
- 5\_Välised fotosilmad
- 6\_Fikseeritud tugi

