

BARRY

**Tõkkepuu suure läbisõiduga sõiduteedele,
tõkkepuu laius kuni 6m.**

**Idealne eramute ja kortermajade jaoks.
230V - 24V**

Pulbervärvitud alumiiniumkorpus, mis on varustatud LED-valgussignaali ja integreeritud vilkuriga. Üks versioon sobib 3,6-6 m laiustele sõiduteedele ning on varustatud vastavalt vajadusele reguleeritavate vedrudega.
Teleskooppoomi, paigaldusplaadi ja fikseeritud toega.

Sisseehitatud juhtseade koos juhtpuldi raadiovastuvõtjaga.

Takistuste tuvastamise funktsioonid.

Automaatne või samm-sammult sulgumine.

Lülitid pöördemomendi ja sulgumisaja reguleerimiseks.

Tõrgete näitamine LED-lambiga.



MUDELID

	Toiteallikas	Avanemise aeg	Kasutus	Sissepääsutee
BARRY dx	230V	6"	paremakäeline	3,6 - 6 m
BARRY sx	230V	6"	vasakukäeline	3,6 - 6 m
BARRY DC dx	24V	6"	paremakäeline	3,6 - 6 m
BARRY DC sx	24V	6"	vasakukäeline	3,6 - 6 m

LISAD



PBRAT0

BARRY teleskoop-poom, 3,6 + 2,7 m



MBRR28

Kinnitused



PBRG105

Fikseeritud tugi

VALIKULISED TARVIKUD



ANGIE

4-kanaliline
kaugjuhtimis-pult



RF40

Fotoelemendid 12-24V
väline paigaldus



RF12

Metallpost
RF40 jaoks



RG01

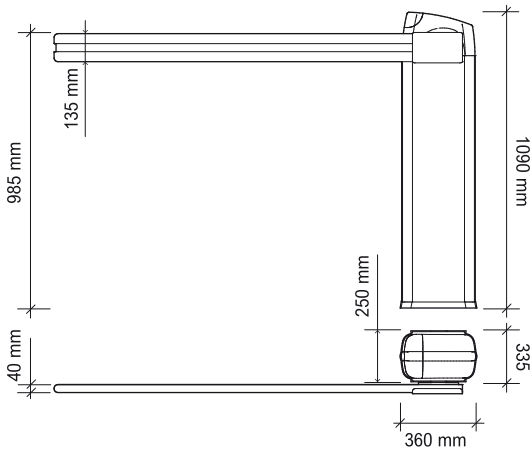
1-kanaliline
kontuuriandur



RG02

2-kanaliline
kontuuriandur

MÕÖTMED



TEHNILISED ANDMED

	BARRY 230V AC	BARRY 24V DC
Toiteallikas	230V ~ 50Hz	230V ~ 50Hz
Mootori pingeline	230V alalisvool	24V alalisvool
Mootori võimsus	200W	160W
Maks. tõbejõud	1,5A @230V	1,2A @230V
Avanemise aeg	6"	6"
Automaatne sulgumine	1" - 60"	1" - 60"
Poomi maks. pikkus	6 m	6 m
Tarvikud	12V DC, maks 8W.	24V DC, maks 8W.
Töötemperatuur	-20 kuni +50°C	-20 kuni +50°C
Sagedus	433,92 Mhz	433,92 Mhz

PAIGALDUSKEEM

- 1 Täiskomplektne tõkkepuu koos juhtpulti ja raadiovastuvõtjaga
- 2 Viilkuv tuli
- 3 Võtmelüliti
- 4 Alumiiniumist poom
- 5 Välised fotoelemendid
- 6 Fikseeritud tugi

