

MOVER

Hammaslatiga mootor liugväravatele, kuni 1500 kg, elamute jaoks 230V - 115V - 24V

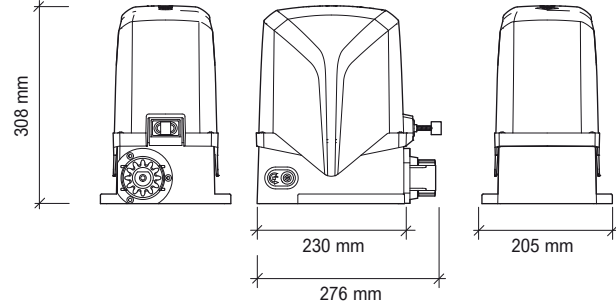
Lihtne disain, vaikne ja võimas töö.
Eriti sobilik väiksema ruumiga paigaldistele.
Väärismetallist hammasrattad, pronksist ülekandevõll.
Reguleeritav alusplaat (horisontaalselt ja vertikaalselt).
Kasutajasõbralik vabastussüsteem.
Mõeldud kasutamiseks nii mehaaniliste kui ka magnetiliste piirilülititega.
Sisseehitatud juhtplaat, millel on takistuste tuvastamine ja pistik-
raadiovastuvõtja.
Ideaalne lahendus eramute, tööstus- ja kortermajade jaoks.
24 V mudelid suudavad voolukatkestuse ajal avariirežiimis
varuakudelt töötada.



MUDELID

	Toiteallikas	Piirlülid	Värvatiib
MOVER 5	230V-115V	mehaanilised	500 kg
MOVER 6	24V	mehaanilised	650 kg
MOVER 8	230V-115V	mehaanilised	800 kg
MOVER 15	230V-115V	mehaanilised	1500 kg
MOVER MAG 5	230V-115V	magnetilised	500 kg
MOVER MAG 8	230V-115V	magnetilised	800 kg
MOVER MAG 15	230V-115V	magnetilised	1500 kg

MÕÕTMED



KOMPLEKTI SISU



MOVER
Reduktormootori
sisseehitatud juhtplaadiga ja
433,92 MHz
raadiovastuvõtjaga, koos
kinnitustega



LUCE
24V
LED vilkur



ANT01
Väline
antenn



ANGIE
2 saatjat
4 kanalit



RF40
Fotoelementide
komplekt



B117
4 m PVC
hammaslatt

TEHNILISED ANDMED

	MOVER 5	MOVER 6	MOVER 8	MOVER 15	MOVER 5 115	MOVER 8 115	MOVER 15 115
Toitepinge	230V ~ 50Hz	24V dc	230V ~ 50Hz	230V ~ 50Hz	115V ~ 60Hz	115V ~ 60Hz	115V ~ 60Hz
Toitevool	1,2 - 1,7A	0,7 - 10A	1,2 - 2A	3A	2,0 - 2,3A	2,8 - 3,2A	6,4 - 6,6A
Mootori võimsus	250 W	80 W	300 W	600 W	280 W	330 W	600 W
Kondensaator	8 µF	-	10 µF	20 µF	30 µF	30 µF	60 µF
Termokaitse	150°C	-	150°C	150°C	150°C	150°C	150°C
Maks. tõukejõud	350 N	500 N	440 N	1000 N	380 N	460 N	1000 N
IP-kaitseklass	44	44	44	44	44	44	44
Mootori kiirus	1400 rpm	1600 p/min	1400 p/min	1400 p/min	1700 p/min	1700 p/min	1700 p/min
Avanemise kiirus	8,5 m/min	5 - 9 m/min	8,5 m/min	8,5 m/min	10 m/min	10 m/min	10 m/min
Maks. värava kaal	500 kg	650 kg	800 kg	1500 kg	500 kg	800 kg	1500 kg
Töötüsikkel	40%	80%	40%	40%	40%	40%	40%

PAIGALDUSKEEM

- 1_Vilkur
- 2_Väline antenn
- 3_Reduktormootor koos juhtplaadi ja raadiovastuvõtjaga
- 4_Võtmelüliti
- 5_Väliline fotoelement
- 6_Sisemine fotoelement
- 7_Kaitseerv
- 8_Fotoelementide postid
- 9_Hammaslatt

